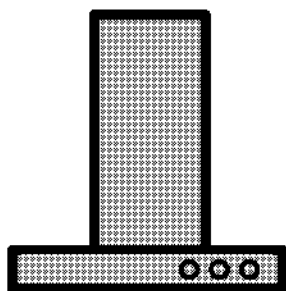


Digestoře

Návod k použití



HCI91845BXH

CZ

185.7302.04/R.AD/02.12.2016/3-3

Prosím, čtěte nejprve tento návod.

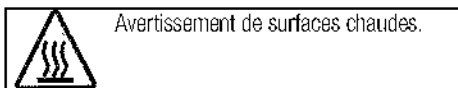
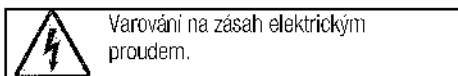
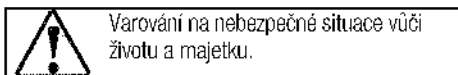
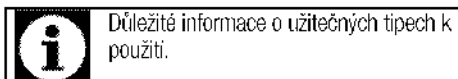
Cher client,

Děkujeme za výběr produktu Beko. Doufáme, že s tímto produktem, který byl vyroben s využitím vysoce kvalitní a moderní technologie, dosáhnete těch nejlepších výsledků. Proto si před použitím produktu pečlivě přečtěte celý návod k použití a jakékoli doplňující dokumenty a uchovejte je pro budoucí použití. Pokud produkt předáte další osobě, rovněž jí předejte návod k použití. Dodržte veškerá varování a informace obsažené v návodu k použití.

Nezapomeňte, že tento návod se může vztahovat i k několika jiným modelům. Rozdíly mezi modely jsou v návodu výslovně uvedeny.

Signification des symboles

Tout au long de ce manuel, les symboles suivants sont utilisés:



Arçelik A.Ş.

Karaağaç caddesi No:2-6
34445 Sütlüce/Istanbul/TURKEY

Made in TURKEY



This product was manufactured using the latest technology in environmentally friendly conditions.

1 Důležité pokyny a upozornění týkající se bezpečnosti a životního prostředí **4**

Obecná bezpečnost.....	4
Elektrická bezpečnost.....	4
Bezpečnost produktu.....	5
Utilisation prévue.....	6
Bezpečnost dětí.....	6
Likvidace starého výrobku.....	7
Likvidace obalových materiálů.....	7

2 Obecné informace **8**

Přehled.....	8
Předmět dodávky.....	9
Technické parametry.....	9

3 Montáž **10**

Montáž.....	10
Budoucí přeprava.....	14

4 Obsluha digestoře **15**

Ovládání.....	16
---------------	----

5 Údržba a péče **19**

Obecné informace.....	19
Výměna žárovky.....	19

6 Odstraňování potíží **20**

Důležité pokyny a upozornění týkající se bezpečnosti a životního prostředí

Tento oddíl obsahuje bezpečnostní pokyny, které vám pomohou předejít riziku zranění a poškození.

Nedodržení těchto pokynů zruší platnost záruky.

Obecná bezpečnost

- **Nebezpečí otravy!** V době, kdy je zařízení spuštěné, nasává vzduch z celého domu. Není-li zajištěno dostatečné větrání, toxické plyny, které se uvolňují v důsledku spalování se vrátí komínem zpět do domu. Spotřebič nespouštějte společně se zdroj, které mohou uvolňovat toxické plyny a průvan vzduchu (trouby na dřevo, plyn a uhlí, ohřívače na vodu, konvice, atd.).
- **Vhodnost větrání a komínového tahu** ve vaší budově vždy nechte zkontrolovat autorizované osoby.
- Spotřebič není určen k použití osobami (včetně dětí) se sníženými fyzickými, sensorickými nebo duševními schopnostmi nebo bez nedostatku zkušeností, aniž by jim byly předány informace týkající se použití a obsluhy spotřebiče .
Na malé děti je třeba dávat pozor, aby se zajistilo, že si se spotřebičem nehrají. Čištění a

údržba nesmí být prováděny dětmi bez dozoru.

- Vždy nechte instalaci a opravy provést zástupce z autorizovaného servisu. Výrobce neodpovídá za škody vzniklé při procesech prováděných neoprávněnými osobami.
- **Nepoužívejte spotřebič, pokud je vadný nebo vykazuje viditelné škody.**
- Zkontrolujte, zda je spotřebič po každém použití vypnutý.
- Pokud je výrobek předán jiné osobě za účelem soukromého použití nebo nepřímého použití, je třeba této osobě poskytnout také uživatelskou příručku, štítky k výrobku a další nezbytné dokumenty a díly.
- Spotřebič musí být nainstalován kvalifikovanou osobou v souladu s platnými směrnici. Jinak není možné uznat záruku.

Elektrická bezpečnost

- Abyste mohli produkt začít používat, musíte mít nejprve připravené místo na instalaci a elektrické zapojení. Později můžete kontaktovat nejbližší autorizovaný servis.
- Dojde-li k selhání produktu, nesmí být používán až do okamžiku

opravy zástupcem autorizovaného servisu. Hrozí riziko zásahu elektrickým proudem!

- Digestoř nikdy nezapojujte před dokončením instalace.
- Zásuvky se nikdy nedotýkejte mokřýma rukama! Neodpojujte ze sítě tahem za kabel; vždy kabel řádně uchopte.
- Výrobek je nutno odpojit o napájení během instalace, údržby, čištění a oprav.
- Je-li napájecí kabel poškozen, musí být vyměněn výrobcem nebo jeho servisním zástupcem nebo podobně kvalifikovanou osobou, aby se předešlo nebezpečí.
- Napájecí kabel nikdy nezapojujte v blízkosti varné plochy. V případě roztavení může kabel způsobit požár.
- Všechny činnosti s elektrickým zařízením a systémy mohou provádět jen autorizované osoby.
- V případě jakýchkoli poškození vypněte přístroj a odpojte jej od napájení. Za tímto účelem vypněte domovní pojistku.
- Zkontrolujte, zda je hodnota pojistky kompatibilní s výrobkem.
- Nikdy neumývejte výrobek vodou! Hrozí riziko zásahu elektrickým proudem!

Bezpečnost produktu

- Výška mezi nižším povrchem digestoře a horním povrchem

trouby/sporáku nesmí být menší než 650 mm.

- Nikdy se nedotýkejte světla v digestoři, pokud bylo dlouho zapnuté. Horké světlo může popálit Vaši ruku.
- Produkt nikdy nespouštějte bez olejového filtru. Nikdy nesnímejte filtry pokud se produkt používá.
- Vyhněte se velkým plamenům pod produktem. V opačném případě se mohou částice na olejovém filtru vznítit a zapříčinit požár.
- Plotýnky zapněte po umístění hrnců nebo pánví. V opačném případě může zvyšující se teplota deformovat určité části Vašeho produktu.
- Než hrnce nebo pánve sejmete, vypněte plotýnky.
- Pod digestoř neumísťujte hořlavé materiály.
- Produkt nevystavujte otevřeným plamenům. Olej nahromaděný ve filtru se může vznítit. Produkt nespouštějte bez filtru.
- Při smažení nenechávejte spotřebič nikdy bez dozoru, olej se může vznítit a může tak dojít k požáru. Proto si dejte pozor na utěrky a zástěry.
- Není-li digestoř pravidelně a řádně čištěna, může dojít k požáru.

- Abyste zbavili vzduch v kuchyni pachů z vaření, zapněte digestoř na 15 minut po ukončení vaření nebo smažení
- Když se digestoř používá, zejména v kombinaci s plynovými vařiči, zajistěte, že prostředí je dobře odvětrávané čistým vzduchem.
- V prostředí, kde se digestoř používá, musí být zařízení na plyn nebo palivový olej, např. topná tělesa, topení, zcela izolována nebo hermetická.
- Je-li v prostředí spotřebič na palivový olej nebo plyn, místnost musí být dostatečně odvětrávaná.
- Když je souběžně s digestoři v daném prostředí spuštěno i zařízení, které nenapájí elektrina, negativní tlak v místnosti musí být maximálně 0,4 mbar, aby se předešlo tomu, že digestoř zvrátí odsávání jiného zařízení do místnosti.
- Digestoř nikdy nezapojte do komínů používaných pro topení, nebo v kterém se objevují plameny. Při odvádění vzduchu se řiďte příslušnými směrnicemi.
- Při zapojení do komína použijte trubky o průměru 120 mm. Zapojení musí být co nejkratší s co nejméně ohyby.
- Na digestoř nezavěšujte snadno hořlavé materiály.
- Naše společnost nikdy nezodpovídá za problémy související s použitím v rozporu s výše uvedenými upozorněními.
- Není-li čištění provedeno v souladu s pokyny, hrozí nebezpečí vzniku požáru.
- Pod digestoři nevlambujte.
- Upozornění: Přístupné části se mohou při použití na vařiči zahřát.
- Při běžném použití se doporučuje, abyste svůj filtr čistili jednou měsíčně.

Utilisation prévue

Tento výrobek je určen pro domácí použití. Komerční použití není přípustné.

Výrobce nezodpovídá za žádné škody způsobené nesprávným použitím nebo manipulací.

Bezpečnost dětí

- Udržujte děti mimo tento výrobek, pokud je v provozu, nedovolte jim hrát si s výrobkem.
- Obalové materiály jsou nebezpečné pro děti. Obalové materiály uchovávejte na místě, kde na ně děti nemohou dosáhnout a zlikvidujte je v souladu se směrnicemi pro likvidaci odpadu.
- Elektrické výrobky jsou nebezpečné pro děti. Udržujte děti mimo tento výrobek, pokud je v provozu, nedovolte jim hrát si s výrobkem.

Likvidace starého výrobku

Dodržování směrnice WEEE a o likvidaci odpadů:



Tento produkt splňuje směrnici EU WEEE (2012/19/EU).

Tento výrobek nese symbol pro třídění, platný pro elektrický a elektronický odpad (WEEE).

Tento produkt byl vyroben z vysoce kvalitních součástí a materiálů, které lze znovu použít a které jsou vhodné pro recyklaci. Produkt na konci životnosti nevyhazujte do běžného domácího odpadu. Odvezte ho do sběrného místa pro recyklaci elektrických a elektronických zařízení. Informace o těchto sběrných místech získáte na místních úřadech.

Dodržování směrnice RoHS:

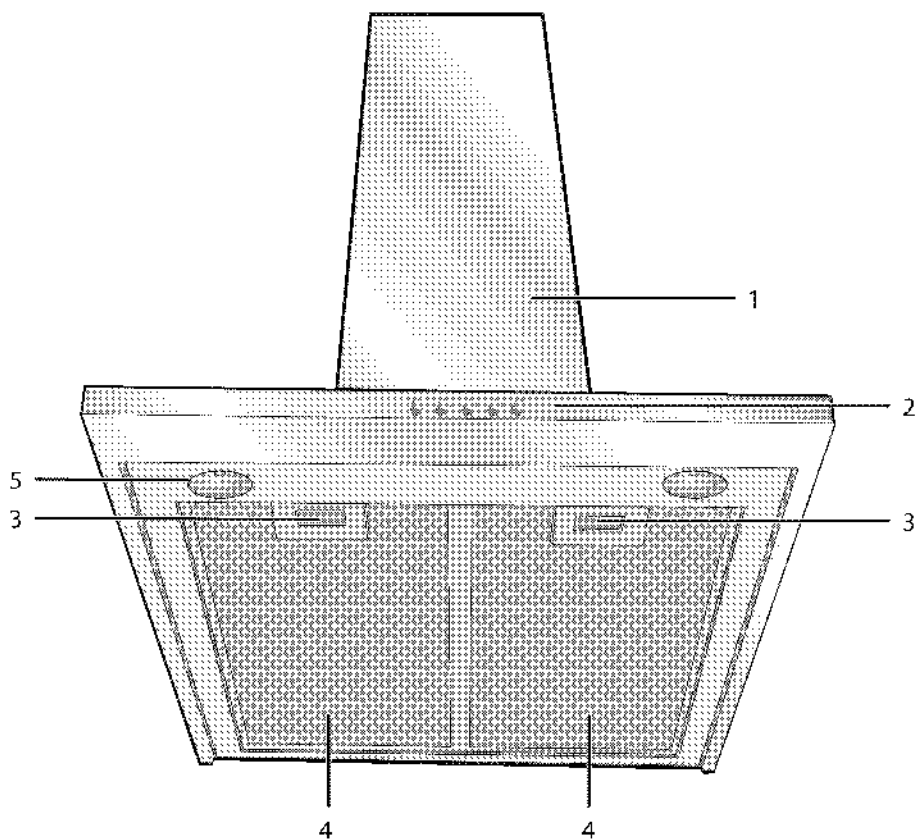
Produkt, který jste zakoupili, splňuje směrnici EU RoHS (2011/65/EU). Neobsahuje žádné škodlivé ani zakázané materiály, které jsou směrnici zakázané.

Likvidace obalových materiálů

- Obalové materiály jsou nebezpečné pro děti. Obalové materiály uschovejte na bezpečném místě mimo dosah dětí. Obalové materiály výrobku jsou vyrobeny z recyklovatelných materiálů. Zlikvidujte je správně a třídte je v souladu s pokyny pro likvidaci recyklovaného odpadu. Nelikvidujte je s běžným domácím odpadem.

2 Obecné informace

Přehled



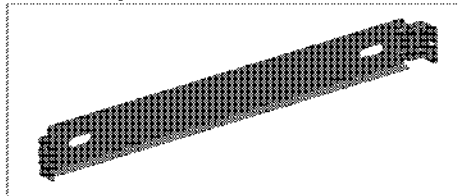
- 1 Digestoř
- 2 Ovládací panel
- 3 Zámek hliníkového filtru
- 4 Hliníkový filtr
- 5 Světlo

Předmět dodávky

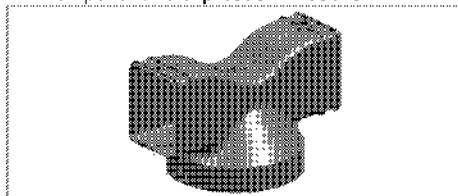


Dodávané příslušenství se může lišit podle modelu výrobku. Všechna příslušenství popisovaná v návodu k použití nemusí být součástí vašeho spotřebiče.

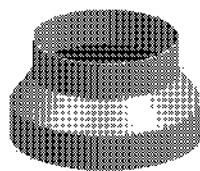
1. Manuel d'utilisation
2. Nástěnný konektor



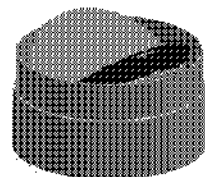
3. Komponent řídicí proudění vzduchu



4. Adaptér komínu



5. Ventily, které brání zpětnému proudění vzduchu



Technické parametry

Vnější rozměry (výška/sířka/hloubka)	min.: 760 mm max.: 915 mm/898 mm/490 mm
Napětí/frekvence	220-240 V / 50/60 Hz
Ovládání	3 úroveň + 1 Postřevač
Sačkový výkon	750 m ³ /h
Celková spotřeba energie	max.: 225 W
Pojistka	3 A
Průměr vnějšího potrubí	120-150 mm



Technické parametry se mohou měnit bez předchozího upozornění za účelem zvyšování kvality výrobku.



Obrázky v tomto návodu jsou schematické a nemusí se shodovat s vaším výrobkem.



Hodnoty na značení výrobku nebo v jiných tištěných dokumentech dodávaných s výrobkem jsou dosaženy v laboratorních podmínkách v souladu s příslušnými normami. Podle provozních a okolních podmínek výrobku se tyto hodnoty mohou měnit.

3 Montáž

Instalaci výrobku svěřte nejbližšímu autorizovanému servisu. Zajistěte, aby elektrické a plynové instalace byly na místě, než přivoláte autorizovaný servis, aby byl výrobek připraven k provozu. Pokud nejsou, kontaktujte kvalifikovaného elektrikáře a instalátéra pro požadované úpravy.



Za přípravu místa a elektrické a plynové instalace výrobku odpovídá zákazník.



NEBEZPEČÍ:

Výrobek musí být instalován v souladu se všemi místními elektrickými vyhláškami.



NEBEZPEČÍ:

Před instalací zkontrolujte případné vady na výrobku.

Pokud nějaké objevíte, neinstalujte jej.

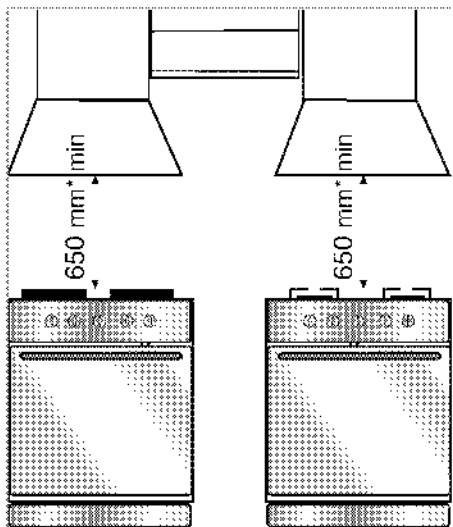
Poškozené výrobky mohou ohrozit vaši bezpečnost.



NEBEZPEČÍ:

Varování: V případě, že nenainstalujete šrouby nebo upevňovací zařízení v souladu s pokyny, může dojít k úrazu elektrickým proudem.

Montáž



* min.

Mezi horní plochou varné desky a spodní hranou digestoře by měla být minimální vzdálenost 650 mm.

Vzduch nesmí být odváděn z digestoře do komína, který je používán pro odvod spalin z jiných plynových či podobných zařízení. (Toto se netýká spotřebičů, ze kterých je vzduch odváděn zpět do místnosti)
Je nutno dodržovat předpisy regulující odvod vzduchu.

Elektrické zapojení

Zařízení je dodáváno s dvoužilovým napájecím kabelem a musí být zapojeno do sítě přes elektrický spínač s minimální vzdáleností mezi bipolárními kontakty 3 mm. Elektrické zapojení musí provést oprávněný elektrikář.

- Zařízení je nutno umístit tak, aby byl i po instalaci zachován snadný přístup k elektrickým zařízením (konektory, výstupy).
- Uzemnění musí být provedeno v závislosti na umístění instalace odtahového komínu nebo digestoře.

Instalace digestoře

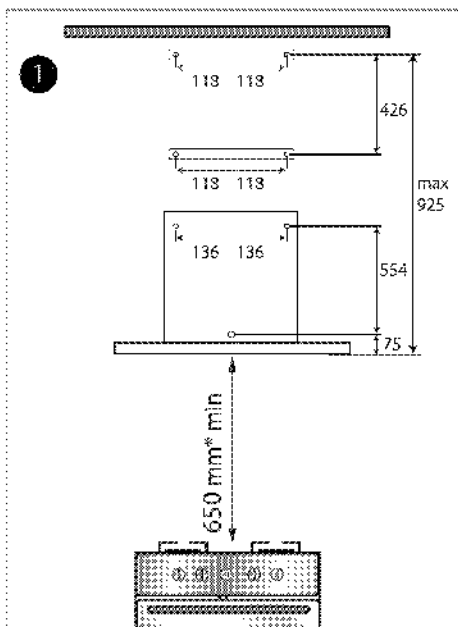


Všechny rozměry jsou v mm.

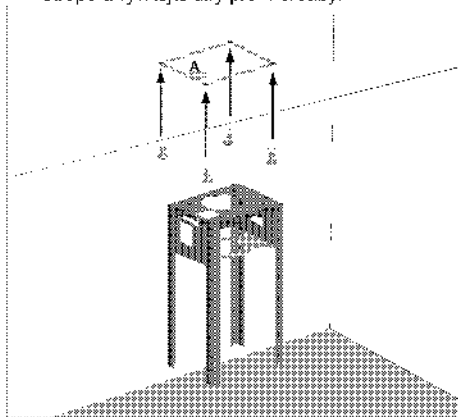
Níže jsou uvedeny nezbytné informace pro přípravu místa na instalaci digestoře.

Digestoř musí být umístěna v ose spotřebiče, nad nějž je instalována. Mezi horní plochou varné desky a spodní hranou digestoře by měla být minimální vzdálenost 650 mm. Při instalaci digestoře proveďte následující kroky.

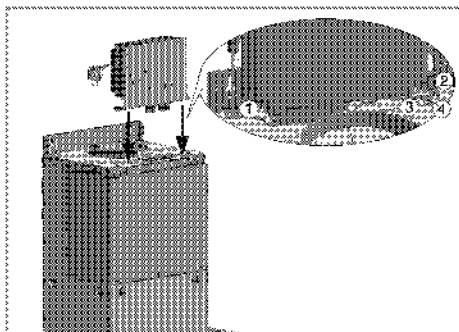
Před instalací určete celkovou výšku nosné sestavy digestoře a vyznačte otvory pro instalaci na stropě.



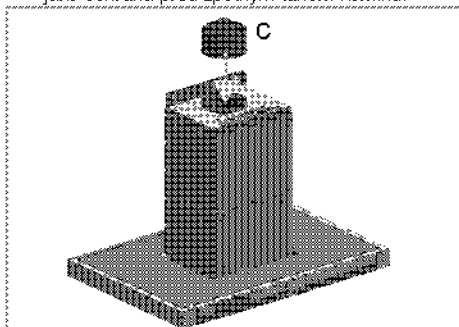
1. Vycentrujte varnou desku a určete středový bod na stropě. Označte místa otvorů horního dílu na stropě a vyvrtejte díry pro 4 šrouby.



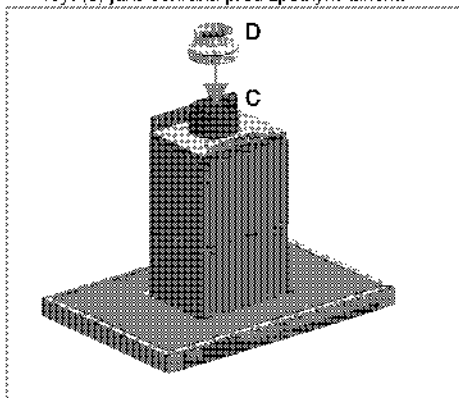
2. Podle těchto zhotovených otvorů nasadte horní část nosného dílu dodaného s výrobkem. Při elektrickém zapojování je nutno nainstalovat zásuvku tak, aby se shodovala s oddílem A uvedeném na obrázku výše. V této části listu je mezera.
3. U elektronických modelů nasadte základní desku do příslušného krytu, pomocí 4 šroubů podle obrázku níže.



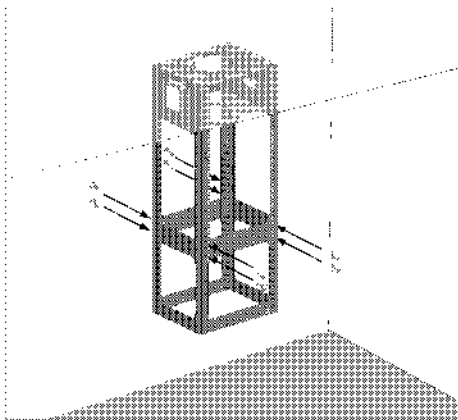
4. Podle obrázku níže je nutno nainstalovat kryt (C) jako ochranu před zpětným tahem komínu.



5. Nasadte spojovací kus odtahového komínu (D) na kryt (C) jako ochranu před zpětným tahem.



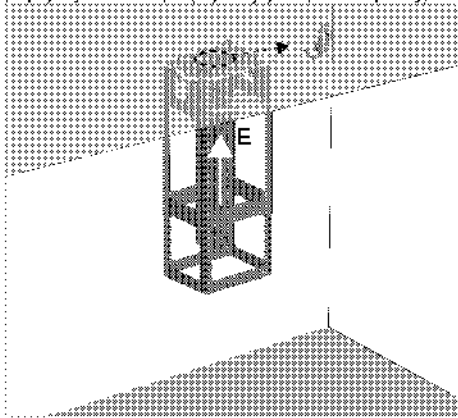
6. Pomocí 8 šroubů připevněte tělo digestoře na nosný díl připevněný na strop. Vzdálenost mezi digestoři a varnou deskou lze upravit podle obrázku.



7. Pro připojení do komína:

V případě připojení do komína bude nasávaný vzduch procházet olejovými filtry do kouřovodu, poté do komína a odtud do venkovního prostoru.

Připojte jeden konec spojovacího potrubí (E) ke kominovému dílu tak, že jej protáhnete hlavním kusem připojeným ke stropu (zajistit jej lze pomocí pásky).



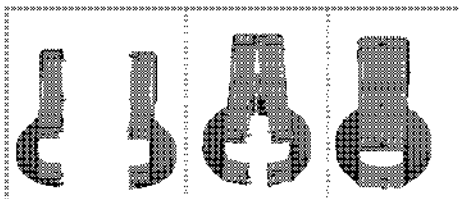
Potrubí kouřovodu by mělo být vyrobeno ze žáruvzdorného plastového materiálu. Při použití flexibilního spojovacího potrubí mějte na vědomí, že ostré rohy a zúžení budou bránit plynulému nasávání vzduchu. Digestoř se nikdy nesmí připojovat ke komínu, do kterého je vyvedeno jiné zařízení.



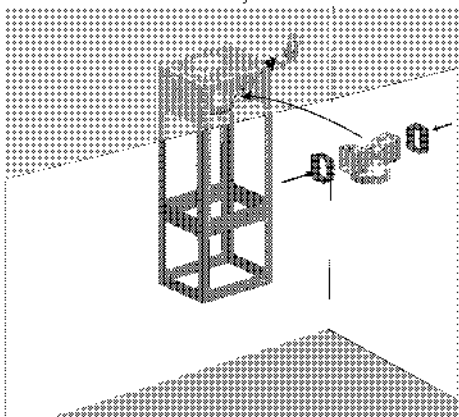
Spojovací potrubí do komína nesmí mít průměr větší než 120 mm.

8. Vnitřní cirkulace (s uhlíkovým filtrem)

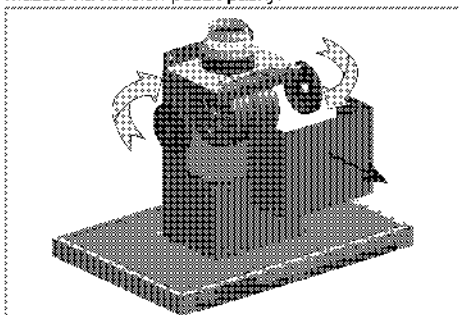
Při použití vnitřní cirkulace prochází pohlcovaný vzduch olejovými a uhlíkovými filtry, v nichž se eliminuje zápach a poté je odváděn přes směrový kus a větrací mřížky na bocích kominového kusu zpět do místnosti.



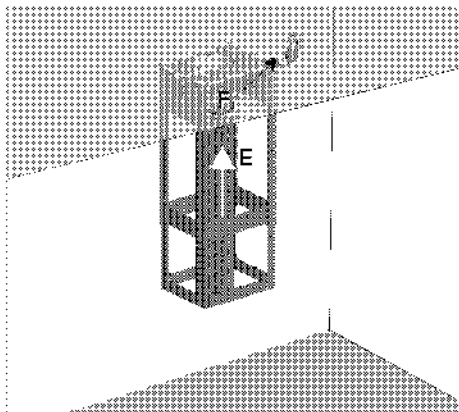
Nejprve podle obrázku sestavte směrový kus, který je dodáván ve dvou samostatných částech.



Nasadte směrové kusy na boční díly podle obrázku výše. Poté do krytu nasadte směrový díl, který najdete v horní části spojovacího dílu, viz obrázek. Pro zajištění můžete na koncích použít pásky.



Před montáží uhlíkových filtrů odstraňte přední kryt z těla digestoře. Uhlíkové filtry nasadte na kryt ventilátor, jak je zobrazeno na obrázku výše a upevněte je otočením proti směru hodinových ručiček. Stejný postup použijte na kryt motoru na druhé straně. Poté kryt pomocí šroubů znovu upevněte.

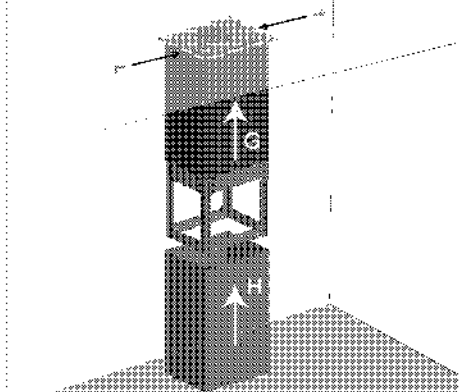


Připojte jeden konec spojovacího potrubí komínu (E) ke směrovému dílu tak, že jej protáhněte hlavním kusem připojeným ke stropu (zajistit jej lze pomocí pásky). Potrubí kouřovodu by mělo být vyrobeno ze žáruvzdorného plastového materiálu. Při použití flexibilního spojovacího potrubí mějte na vědomí, že ostré rohy a zúžení budou bránit plynulému nasávání vzduchu. Digestoř se nikdy nesmí připojovat ke komínu, do kterého je vyvedeno jiné zařízení.

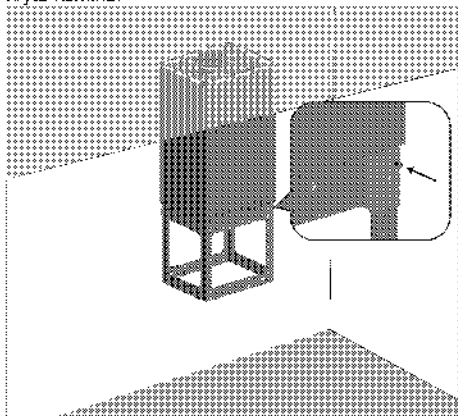
i	Spojovací potrubí do komína nesmí mít průměr větší než 120 mm.
i	pára je odváděna Je nutno pravidelně čistit olejové filtry a vyměňovat uhlíkové filtry na jejich konci životnosti (cca 4 měsíce), jako prevence rizika vzniku požáru.

9. Instalace odtahového komínu

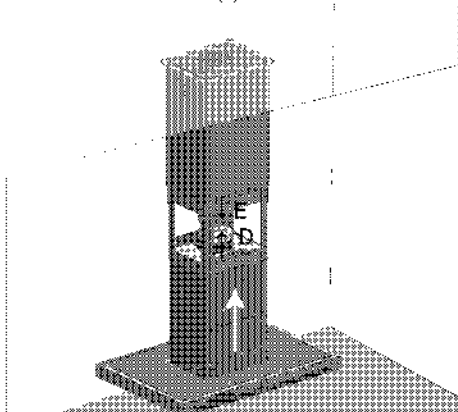
Protáhněte horní kryt komínu (G) přes spojovací kus a upevněte jej dvěma šrouby - viz obrázek.



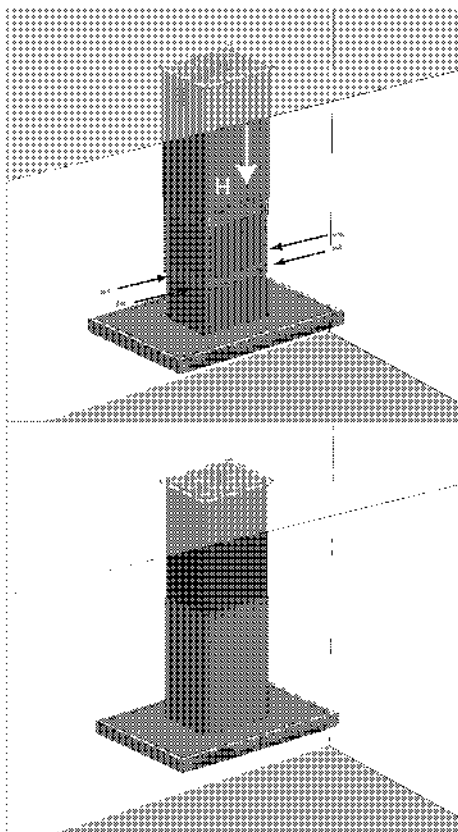
Protáhněte spodní kryt komínu (H) přes spojovací kus a upevněte jej do horního krytu komínu. Do otvorů hlavního kusu vložte podle obrázku šrouby (šrouby příliš neutahujte), aby nemohlo dojít k pádu spodního krytu komínu.



10. Protáhněte horní díl digestoře přes upevněný hlavní kus. Po nasazení digestoře připojte potrubí pro odvod vzduchu (E) ke spojovacímu kusu odtahového komínu (D).



11. Pomocí 4 šroubů upevněte podle obrázku hlavní kus. Odstraňte šroub, který zajišťuje spodní díl komínu, a podle obrázku tento spodní díl komínu sejměte.



Digestoř můžete používat dvěma způsoby:

1. Zapojení do komína

Pára je odváděna do komína, potrubím zajištěným potrubím na digestoři spojovacím kroužkem. Průměr kouřovodu musí odpovídat průměru spojovacího kroužku. Aby vzduch mohl snadno horizontálně vedeným potrubím odcházet z místnosti, mělo by být potrubí vedeno v mírném sklonu nahoru (cca 10°).



Pokud je součástí digestoře uhlíkový filtr, je třeba jej demontovat.

2. Použití bez zapojení do komína

Vzduch je přes uhlíkový filtr odváděn do místnosti. Uhlíkový filtr se používá, pokud není k dispozici žádný odtahový komín nebo pokud není možné se k existujícímu komínu připojit.

- Nainstalujte uhlíkový filtr podle uvedeného popisu instalace.

Budoucí přeprava

- Uschovejte si originální karton od výrobku a přepravujte výrobek v něm. Dodržujte pokyny na kartonu. Pokud nemáte originální karton, zabalte výrobek do bublin nebo silného kartonu a pevně oblepte páskou.



Nevkládejte žádné předměty na výrobek a posouvajte jej ve svislé poloze.

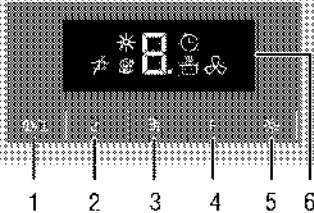


Zkontrolujte vzhled výrobku, zda neobsahuje škody, k nimž mohlo dojít při přepravě.

4 Obsluha digestoře

Digestoř je vybavena motorem s různými nastaveními rychlosti.

Abyste dosáhli lepšího výkonu, doporučujeme v normálních podmínkách použít nízké rychlosti a vysoké rychlosti v případě zintenzivnění pachů a výparů.



- 1 Tlačítko zapnout/vypnout / Rychlost1
- 2 Rychlost2
- 3 Rychlost3 / Posilovač
- 4 Tlačítko Funkce
- 5 Tlačítko světla
- 6 Displej

- Symbol Automatické vypnutí
- Symbol posílení
- Symbol Varování - Plný filtr
- Symbol Režim vzduchového filtru
- Symbol Tichý režim
- Symbol Lampa

Obsluha digestoře

1. Chcete-li zapnout digestoř, stiskněte tlačítko zap./vyp.
 2. Chcete-li změnit rychlost, stiskněte tlačítka Rychlost 2 a Rychlost 3.
- » Měla by se zobrazit úroveň rychlosti digestoře.

Nedotýkejte se obou tlačítek najednou. Pokud k tomu dojde, aktivuje se vyšší rychlost.

Není-li během spuštění spotřebiče stisknuto žádné z tlačítek, spotřebič se spustí maximálně na 6 hodin.

Režim automatického vypnutí

1. Je-li spotřebič spuštěný při určité rychlosti, stiskněte funkční tlačítko. Aktivuje se režim automatického vypnutí a zobrazí se symbol

2. Spotřebič se automaticky vypne po spuštění na nastavené úrovni po dobu 20 minut.

Režim automatického vypnutí se zruší dojde-li ke stisknutí jakéhokoli jiného tlačítka než je tlačítko světla.

Aktivace intenzivního větracího režimu (Posilovač)

Stiskněte tlačítko rychlosti 3 po dobu delší než dvě sekundy. Aktivuje se režim intenzivního větrání a na displeji se zobrazí P a a spotřebič bude aktivní maximálně 10 minut. Po 10 minutách bude pokračovat v režimu Rychlost 3.

Je-li během intenzivní ventilace stisknuto některé z tlačítek rychlosti, potom bude provoz pokračovat v nastavené rychlosti.

Vypnutí digestoře

1. Když je digestoř spuštěna při určité rychlosti, stiskněte tlačítko Vyp.

» Když se digestoř vypne, na displeji se po dobu 8 sekund, zatímco je motor zastavený, rozbliká "0". Nejde o závadu.

Obsluha světla

1. Světlo zapnete stisknutím tlačítka. Světlo se rozsvítí a zobrazí se symbol .

Vypnutí světla

1. Chcete-li žárovku vypnout, krátce stiskněte spínač, dokud symbol nezmizí.

Světlo se vypne a z displeje zmizí symbol .

Tlačítko vypnutí nevypne světlo, pouze zastaví digestoř.

Změňte úroveň osvětlení

Žárovku můžete nastavit na 3 úrovně.

1. Stiskněte tlačítko žárovky, ta se potom rozsvítí a vybere se 1. úroveň. Úroveň osvětlení zvýšíte stisknutím tlačítka žárovky. Každé stisknutí zvýší úroveň o 1. Po poslední úrovni se žárovka vypne.

Režim vzduchového filtru

1. Když není spotřebič spuštěný při nějaké rychlosti, stiskněte tlačítko funkce.

» Aktivuje se režim vzduchového filtru a zobrazí se symbol C a .

2. Režim vzduchového filtru se spustí na 10 minut při úrovni rychlosti 1 a potom se během hodiny zastaví na 50 minut. Nedojde-li k vypnutí režimu vzduchového filtru, bude fungovat i nadále 10

minut a každou hodinu během 24 hodin se zastaví na 50 minut.



Režim vzduchového filtru můžete využít k odstranění zápachu, při použití nízké rychlosti.

Vypnutí režimu vzduchového filtru

1. Režim vzduchového filtru vypnete stisknutím libovolného tlačítka nastavení rychlosti nebo stisknutím tlačítka vypnutí, zatímco je režim filtrování vzduchu aktivní.



Zatímco je režim vzduchového filtru aktivní, když produkt zapnete a vypnete na nastavené rychlosti, vzduchový filtr nebude zapamatován.



Dojde-li k výpadku zatímco je režim vzduchového filtru aktivní, program bude zrušen.

Varování - Plný filtr

Po každých 100 hodinách provozu se na displeji zobrazí symbol F a rozbliká se příslušná kontrolka. Na displeji se také zobrazí symbol . Filtr vyčistěte. Varování Plný filtr se po vyčištění automaticky nerestartuje.

Varování Plný filtr lze restartovat současným stisknutím tlačítek funkce a rychlosti 3 po dobu 3 sekund.



Když se na displeji objeví upozornění na plný filtr, upozornění se v případě výpadku nerestartuje.

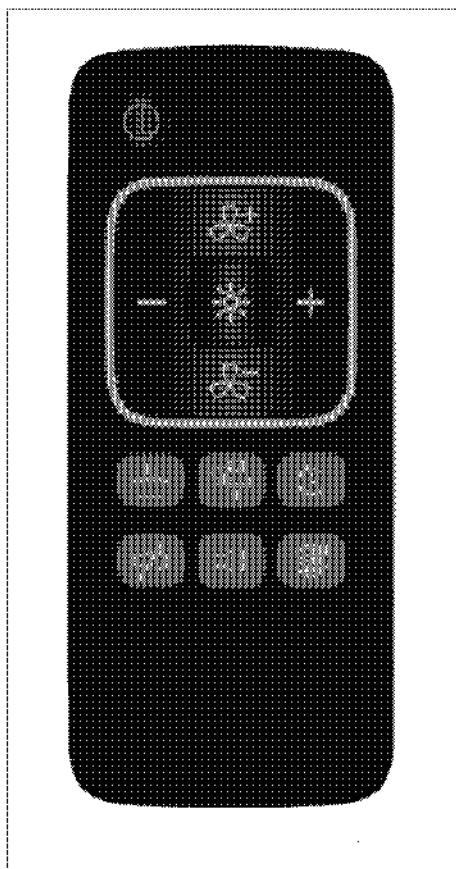
Tichý režim

Když aktivujete tichý režim, vypnete zvuk kliknutí při stisknutí tlačítek. Tlačítko stiskněte dokud se na displeji nezobrazí symbol . Tlačítko funkce stiskněte dokud z displeje nezmizí symbol a tichý režim nebude zrušen.

Ovládání

Spotřebič můžete rovněž ovládat prostřednictvím dálkového ovládání.

Tečka na displeji dvakrát zabliká při každém použití tlačítek ovladače, je-li digestoř ovládána ovladačem.



Tlačítko zapnout/vypnout



Tlačítko zvýšení rychlosti



Tlačítko snížení rychlosti



Tlačítko Režim vzduchového filtru



Tlačítko Aut. vypnutí



Tlačítko Posilovač



Tlačítko Varování - Plný filtr



Tlačítko Tichý režim



Tlačítko Zrušit tichý režim

Tlačítko světla



Spínač pro zvýšení úrovně osvětlení





Spínač pro snížení úrovně osvětlení

Obsluha digestoře pomocí ovladače

1. Chcete-li zapnout digestoř, stiskněte na ovladači tlačítko Zap./Vyp.

- » Digestoř se spustí při rychlosti 1.
2. Pro změnu úrovně rychlosti stiskněte tlačítko
Zvýšit rychlost a/nebo Snížit rychlost.
- » Zobrazí se úroveň rychlosti digestoře.



 Nikdy netisknete dvě tlačítka najednou.


 Není-li během spuštění spotřebiče stisknuto žádné tlačítko, spustí se maximálně na 6 hodin.

Vypnutí digestoře pomocí ovladače

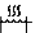
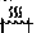
1. Když je digestoř spuštěna při určité rychlosti, stisknete na ovládání tlačítko Zap./Vyp.
- » Když se digestoř vypne, na displeji se po dobu 8 sekund, zatímco je motor zastavený, rozbliká "0".
Nejde o závadu.

Vypnutí automatického režimu pomocí ovladače

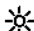

1. Na ovládání stisknete tlačítko  zatímco je spotřebič spuštěný při určité rychlosti. Aktivuje se režim automatického vypnutí a zobrazí se symbol .
2. Spotřebič se automaticky vypne po spuštění na nastavené úrovni po dobu 20 minut.

 Režim automatického vypnutí se zruší když je nastavena rychlost jiná, než při jaké je spotřebič spuštěný.



Aktivace intenzivního větracího režimu (posilovač) pomocí ovládání

Na ovládání stisknete tlačítko  zatímco je spotřebič spuštěný při libovolné rychlosti. Aktivuje se režim intenzivního větrání a na displeji se zobrazí P a  a spotřebič bude aktivní maximálně 10 minut. Po 10 minutách bude pokračovat v režimu Rychlost 3. Pro ukončení intenzivního odvětracího režimu stisknete tlačítka pro zvýšení nebo snížení rychlosti. Provoz bude pokračovat při vybrané úrovni rychlosti.

Obsluha světla pomocí ovladače


1. Pro spuštění světla stisknete tlačítko .
- » Světlo se rozsvítí a zobrazí se symbol .


Vypnutí světla pomocí ovladače

1. Stisknutím  světlo zapnete, opakovaným stisknutím světlo vypnete.
- » Světlo se vypne a z displeje zmizí symbol .

Změna úrovně osvětlení přes ovladač

- Žárovku můžete nastavit na 3 úrovně.
1. Stisknutí + zvýší úroveň osvětlení.
2. Stisknutí - sníží úroveň osvětlení.

 Zatímco je digestoř vypnutá, můžete světlo zapínat a vypínat.

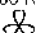
 Tlačítko Zap./Vyp. nevypne světlo, pouze zastaví digestoř.

Vypnutí režimu filtrování vzduchu pomocí ovladače


1. Když není spotřebič spuštěný, stisknete tlačítko



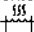
aniž byste drželi tlačítko Zap./Vyp. na ovladači.


» Aktivuje se režim vzduchového filtru a zobrazí se symbol C a .


2. Režim vzduchového filtru se spustí na 10 minut při úrovni rychlosti 1 a potom se během hodiny zastaví na 50 minut. Nedojde-li k vypnutí režimu vzduchového filtru, bude fungovat i nadále 10 minut a každou hodinu během 24 hodin se zastaví na 50 minut.

 Režim vzduchového filtru můžete využít k odstranění zápachu, při použití nízké rychlosti.


Vypnutí režimu filtrování vzduchu pomocí ovladače

1. Režim filtrování vzduchu vypnete stisknutím zvýšení rychlosti, tlačítkem Zap./Vyp. nebo tlačítkem  zatímco režim filtrování vzduchu je aktivní.

 Zatímco je režim vzduchového filtru aktivní, když produkt zapnete a vypnete na nastavené rychlosti, vzduchový filtr nebude zapamatován.

 Dojde-li k výpadku zatímco je režim vzduchového filtru aktivní, program bude zrušen.

Vypnutí Varování - Plný filtr pomocí ovladače

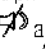
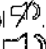
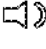
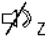
Po každých 100 hodinách provozu se na displeji zobrazí symbol F a rozbliká se příslušná kontrolka. Na displeji se také zobrazí symbol . Filtr vyčistěte. Varování Plný filtr se po vyčištění automaticky nerestartuje.

Na ovládání stisknete tlačítko  a vypnete varování Plný filtr.

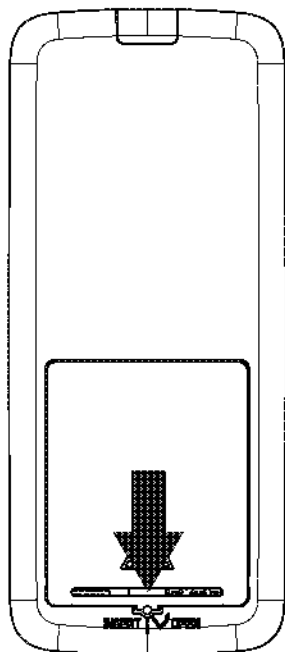


Když se na digestoři objeví upozornění na plný filtr, upozornění se v případě výpadku neresetuje.

Aktivace tichého režimu pomocí ovládání

Když aktivujete tichý režim, vypnete zvuk kliknutí při stisknutí tlačítek. Na ovládání stiskněte tlačítko  a vypnete tichý režim. Na displeji se zobrazí symbol . Stiskněte, dokud se na displeji nezobrazí symbol . Symbol  zmizí.

Výměna baterií v ovládání



1. Z místa označeného šipkou sejměte kryt a otevřete prostor na baterie.
2. Vložte baterii typu CR2016.
3. Zavřete kryt prostoru pro baterie.

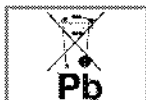


Pokud váš spotřebič nereaguje na příkazy dané ovládáním, mohou být vybité baterie. Vybité baterie nesmí nikdy zůstat v prostoru na baterie.



Výrobce nezodpovídá za škody způsobené použitými bateriemi.

Poznámka k životnímu prostředí



Tento symbol na baterii nebo balení produktu značí, že baterie dodaná s tímto produktem nemůže být považována za běžný odpad. Tento symbol může být použitý s chemickým symbolem na některých bateriích. Symbol HG je přidán je-li množství mědi v bateriích vyšší než 0,0005% a chemický symbol Pb je přidán je-li obsah olova v bateriích vyšší než 0,004%. Baterie, včetně těch bez těžkých kovů, nesmí být likvidovány společně s domácím odpadem. Použité baterie zlikvidujte ekologicky. Seznamte se s předpisy platnými ve vaší oblasti.

5 Údržba a péče

Obecné informace

Životnost výrobku se prodlouží a případné problémy se omezí, pokud je výrobek pravidelně čistěn.



NEBEZPEČÍ:

Odpojte zařízení od napájení, než začnete s údržbou a čištěním.

Hrozí riziko zásahu elektrickým proudem!

- Výrobek po každém použití pečlivě vyčistěte. Takto snadněji odstraníte nečistoty z pečení, které se takto nebudou při příštím použití přístroje dále připalovat.
- Pro čištění přístroje nejsou potřeba žádná zvláštní čisticidla. Výrobek omyjte vodou s mycím přípravkem a hadříkem nebo houbou a osušte ji suchým hadrem.
- K čištění nerezových ploch a rukojeti nepoužívejte čisticidla obsahující kyselinu nebo chlorid. K otření těchto částí použijte měkký hadřík s tekutým rozpouštědlem (ne brusným) a dávejte pozor, abyste čistili jedním směrem.



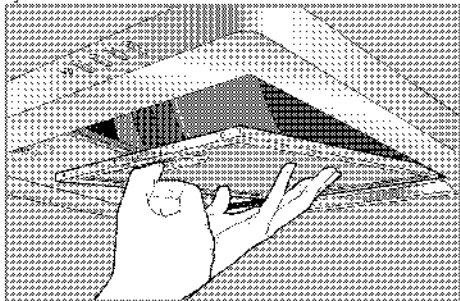
Povrch se může poškodit vlivem některých saponátů nebo čisticích materiálů. Nepoužívejte agresivní saponáty, čisticí prášek/mléko ani ostré předměty při čištění.



Na čištění nepoužívejte parní čističe.

Hliníkový filtr

Tento filtr zachytává částice oleje ve vzduchu. **Při běžném použití se doporučuje, abyste svůj filtr čistili jednou měsíčně.** Nejprve sejměte hliníkové filtry. Filtry opláchněte ve vodě s čisticím prostředkem a po uschnutí je vložte zpět. Hliníkové filtry mohou díky mytí postupně měnit barvu. To je normální a filtr nemusíte vyměňovat.



Hliníkové filtry můžete mýt také v myčce na nádobí.

Vyměňte hliníkové filtry.

1. Zasuňte hliníkový filtr.
2. Filtr lehce snižte a vysuňte. Jinak byste mohli filtr ohnout.
3. Po omytí proveďte výše uvedené kroky v obráceném pořadí.

Uhlíkový filtr (použití bez komínu)



Uhlíkový filtr nikdy nemýjte.

Při běžném použití je vyměňujte jednou za každé 4 měsíce. Uhlíkové filtry získáte v autorizovaných servisech.

Výměna žárovky



NEBEZPEČÍ:

Před výměnou žárovky trouby zkontrolujte, zda je výrobek odpojen a vychladl, aby nedošlo k úrazu elektrickým proudem. Je-li horká, nechte ji vychladnout.

Horké povrchy mohou způsobovat popáleniny!



Přečtěte si technické údaje lampy *Technické parametry, strana 9*. Žárovky v troubě získáte od autorizovaného servisního pracovníka.

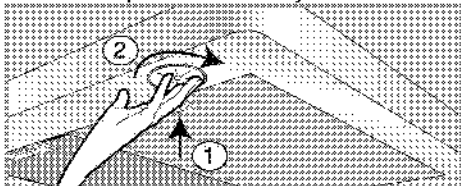


Poloha žárovky se může lišit oproti obrázku.



Žárovka použitá v tomto spotřebiči není vhodná k osvětlení místnosti. Zamýšleným účelem této žárovky je pomoci uživateli vidět na potraviny.

1. Světlo vyměňte stisknutím jeho usazení ve směru hodinových ručiček (1) a potom ho vyměte otočením proti směru hodinových ručiček.



2. Nové světlo vložte otočením ve směru hodinových ručiček.
3. Když je světlo na místě, ozve se "kliknutí".

6 Odstraňování potíží

Výrobek netíreje:

- Hlavní pojistka je vadná nebo uvolněná. >>> *Zkontrolujte pojistky v pojistkové skříni. Pokud je to nutné, vyměňte je nebo znovu aktivujte.*
- Výrobek není zapojen do zásuvky. >>> *Zkontrolujte zapojení zástrčky.*
- Tlačítko rychlosti nemusí být nastavené. >>> *Stiskněte požadované tlačítko rychlosti.*
- Elektrina je odpojená. >>> *Zkontrolujte, zda je připojena elektrina. Zkontrolujte pojistky v pojistkové skříni. Pokud je to nutné, vyměňte je nebo znovu aktivujte.*

Světlo digestoře nefunguje:

- Je vadná žárovka v digestoři. >>> *Vyměňte žárovku v digestoři.*
- Elektrina je odpojená. >>> *Zkontrolujte, zda je připojena elektrina. Zkontrolujte pojistky v pojistkové skříni. Pokud je to nutné, vyměňte je nebo znovu aktivujte.*



Pokud nemůžete odstranit poruchu ani poté, co jste postupovali podle pokynů obsažených v této části, obraťte se na autorizovaného servisního pracovníka nebo prodejce, u něhož jste výrobek zakoupili. Nikdy se nepokoušejte opravovat vadný výrobek sami.

ZÁKAZNICKÉ CENTRUM BEKO

BEKO Spolka Akcyjna, org. sl. Lužná 716/2, 160 00 Praha 6 – Vokovice

7 dní v týdnu od 8:00 do 18:00

pomůže vyřešit záruční, případně pozáruční opravy výrobků BEKO

kontakt	220 105 371
	800 350 333
e-mail	zakaznickecentrum@bekosa.cz
Objednávka opravy spotřebiče online	www.bekocr.cz
5 LET ZÁRUKY – podmínky a registrace online	www.bekocr.cz

ZÁRUČNÍ PODMÍNKY ČR

a) Platný a čitelný prodejní doklad, který obsahuje datum prodeje, model spotřebiče a označení prodejce opravňuje uživatele využít záruku na výrobek v souladu s ustanoveními Občanského zákoníku, v platném znění.

b) Není-li stanoveno jinak, je záruční doba na výrobek 24 měsíců. Začíná plynout ode dne převzetí věci kupujícím vyjma případu, kdy je nutné uvedení do provozu oprávněnou firmou. V tom případě začne záruční doba plynout ode dne uvedení výrobku do provozu.

Výrobky vyžadující odborné zapojení: plynové a kombinované sporáky a varné desky, dále všechny spotřebiče, které nejsou vybaveny přívodním elektrickým kabelem zakončeným vidlicí. Zapojení spotřebiče je službou hrazenou zákazníkem. Dovozece nezodpovídá za poškození vzniklé chybou instalací a chybným zapojením výrobku.

c) Záruka vyplývající z těchto záručních podmínek může být uplatněna pouze na území České republiky a týká se pouze a výhradně spotřebičů dovezených do ČR prostřednictvím naší společnosti, BEKO Spolka Akcyjna, org. sl. Lužná 716/2, 160 00 Praha 6 – Vokovice, která je oficiálním zastoupením značky BEKO pro Českou republiku.

d) Záruka je poskytována kupujícímu (konečnému spotřebiteli) v souladu se zákonem č. 634/1992 Sb., o ochraně spotřebitele v platném znění, na výrobek sloužící běžnému používání v domácnosti. Výrobek není určen k průmyslovému použití a poskytování služeb. Spotřebiče, které nejsou používány v domácnosti, nejsou předmětem záruky (hotelová a restaurační zařízení, školská zařízení, úklidové firmy, atd...)

e) Práva ze zodpovědnosti za vady výrobku se uplatňují u prodávajícího. Záruční oprava se vztahuje výhradně na závady, které vzniknou v době platnosti záruční lhůty a to výrobní vadou. Takto vzniklé závady je oprávněn odstranit pouze autorizovaný servis.

O odstranění vad výrobku v záruční lhůtě je kupující oprávněn požádat prodejce nebo Zákaznické centrum BEKO tel: 220 105 371 (800 350 333) [http://www.bekocr.cz/oprava -spotrebice](http://www.bekocr.cz/oprava-spotrebice) .

f) Zákazník musí při objednání opravy nahlásit datum prodeje, model spotřebiče, výrobní a produktové číslo, které se nachází na výrobním štítku každého spotřebiče. Bez nahlášení těchto údajů nebude moci být požadavek zákazníka na bezplatnou opravu vyřešen. Zákazník je také dále povinen poskytnout autorizovanému servisu součinnost potřebnou k ověření existence případně odstranění reklamované vady.

g) Při návštěvě servisního technika kupující prokáže existenci záruky předložením čitelného prodejního dokladu nebo certifikátu 5 let záruky BEKO. Po provedení záruční opravy jsou autorizovaná servisní střediska nebo prodávající povinni vydat kupujícímu čitelnou kopii opravního listu nebo doklad o uplatnění práva záruky a době trvání opravy. Po dobu záruky je kupující povinen uschovávat veškeré doklady související s koupí a servisem výrobku. Opravní list slouží k prokázání práv kupujícího, proto je ve vlastním zájmu kupujícího si zkontrolovat před podpisem veškeré údaje. Záruční lhůta se v případech, kdy závada znemožňuje používání výrobku, prodlužuje o dobu, kdy kupující uplatnil nárok na záruční opravu u autorizovaného střediska až do dne převzetí opraveného výrobku.

h) Výrobek musí být instalován a provozován podle návodu k obsluze a platných norem. Funkce chladniček, mrazniček a jiných kombinací je zaručena při okolní teplotě od +10°C do +32°C.

i) Touto zárukou nejsou dotčena práva kupujícího, která se ke koupi věci váží podle zvláštních právních předpisů.

j) Společnost BEKO Spolka Akcyjna, org. sl. Lužná 716/2, 160 00 Praha 6 – Vokovice nabízí spotřebitelům na vybrané modely prodlouženou záruku vceikové délce trvání 5 let. Předmětem této nadstandardní záruky je bezplatné odstraňování výrobních vad po dobu následujících 36 měsíců od skončení zákonné dvouleté záruční lhůty. Podmínkou získání certifikátu prodloužené záruky je splnění veškerých podmínek uvedených na www.beko.cz. O odstranění vad výrobku v prodloužené záruční lhůtě je kupující oprávněn požádat Zákaznické centrum BEKO tel: ~~220 108 371~~ (800 350 333) <http://www.beko.cz/oprava-spotrebice>.

Při opravě v rámci prodloužené záruky je uživatel povinen autorizovanému servisu předložit platný certifikát prodloužené záruky a prodejní doklad.

V době trvání prodloužené záruky bude oprávněná reklamacie řešena opravou nebo dodáním náhradního dílu. V případě neodstranitelné vady zajistí dovozce přímo u zákazníka výměnu výrobku za nový. Nárok na výměnu uplatňuje zákazník po zaslání všech potřebných dokladů /platný certifikát, doklad o zakoupení, vyjádření servisního technika/ na e-mail: reklamace@bekosa.cz nebo poštou na adresu BEKO Spolka Akcyjna, org. sl. Lužná 716/2, 160 00 Praha 6 – Vokovice. Spotřebitel nemá právo v průběhu prodloužené záruky na vrácení kupní částky. Uplatnění práva na bezplatné odstraňování výrobních vad podléhá zde uvedeným všeobecným záručním podmínkám.

Právo na uplatnění záruky zaniká pokud:

- není výrobek používán v souladu s návodem
- došlo k mechanickému poškození výrobku cizím zaviněním, při nesprávné údržbě nebo jiným zanedbáním péče o výrobek
- byl na výrobku proveden neodborný zásah neoprávněnou osobou
- plynové spotřebiče nebo spotřebiče s napájením 400V nebyly uvedeny do provozu odbornou firmou
- došlo k mechanickému poškození při přepravě
- je vada způsobená vnějšími podmínkami, jako jsou např. poruchy v elektrické síti nebo vadná bytová instalace, nevhodnými provozními podmínkami, poškozením živlem
- je výrobek vadný z důvodu použití neoriginálního příslušenství a náhradních dílů
- kuchyňská linka, do které je výrobek zabudovaný, nesplňuje technické parametry
- záruka se dále nevztahuje na preventivní údržbu popsanou v návodu k obsluze, popřípadě závady způsobené nevhodnou manipulací, na opotřebení vzniklé běžným používáním, mechanické poškození skleněných a plastových komponentů
- záruka se nevztahuje na návštěvu technika za účelem poradenství, preventivní kontrolu stavu spotřebiče, výměnu náhradního dílu, který nevyžaduje odborný zásah, záměna směru otírání dveří chladniček

